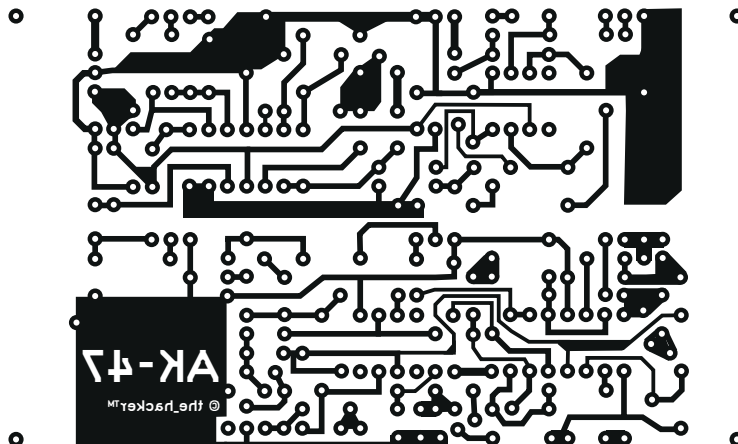


# AK 47 Percussion Synthesizer

(Reverse engineering of the CORON DS-8 © Terence Hacker 2002)

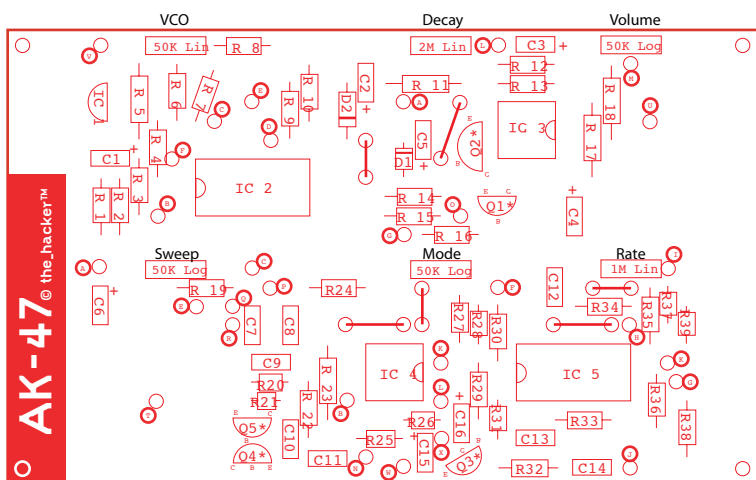
The PCB :



Components Listing:

- IC1 : 78L05
- IC2, IC5 : LM324
- IC3 : CA3080
- IC4 : LM741
- Q1 : BC 557
- Q2,Q5 : BC 547
- D1,D2 : 1N4148
- R1,R2,R9,R18,R26,R31,R37 : 10K
- R3,R4,R7,R15,R17,R28,R34,R39,R40 : 100K
- R5 : 22R
- R6,R19 : 39K
- R8 : 560R
- R10, R21 : 10M
- R11 : 22K
- R12,R13 : 220R
- R14 : 4K7
- R16 : 1K
- R20 : 15K
- R22 : 330R
- R23 : 470K
- R24 : 68K
- R25 : 33K
- R27,R29,R30,R32,R33,R36,R38 : 47K
- R35 : 3K3

The Layout :



- C1,C2,C6 : 3.3 uF/10V Tantal
- C3,C4,C16 : 1uF/10V Tantal
- C5 : 10uF/10V Tantal
- C15 : 0.1 uF/10V Tantal
- C7,C9 : 10 nF MKT
- C8 : 4.7 nF MKT
- C10,C13 : 1nF MKT
- C11,C12,C14 : 47 nF MKT

- POTS:
- 2X 50K Lin
- 1X 1M Lin
- 1X 2M Lin
- 4X 50K Log

2X SPDT Switch

3X 6.35 Jack Sockets

The Connections :

